

Resistencias en Serie y Paralelo

A. Objetivos:

1. Determinar la relación matemática que describe el voltaje equivalente de una combinación de resistencias en serie.
2. Determinar la relación matemática que describe la corriente equivalente de una combinación de resistencias en serie.
3. Determinar la relación matemática que describe la resistencia equivalente de una combinación de resistencias en serie.
4. Determinar la relación matemática que describe el voltaje equivalente de una combinación de resistencias en paralelo.
5. Determinar la relación matemática que describe la corriente equivalente de una combinación de resistencias en paralelo.
6. Determinar la relación matemática que describe la resistencia equivalente de una combinación de resistencias en paralelo.

B. Introducción:

Las resistencias, al igual que los capacitores son dispositivos que se utilizan en los circuitos eléctricos. Estos tienen la capacidad de disipar la energía eléctrica en el circuito en forma de calor. En los circuitos, las resistencias se pueden conectar de formas variadas. Estas incluyen: en series, en paralelo, en combinaciones de ambos o en otros arreglos que no son ni series ni paralelo.

C. Materiales:

1. varias resistencias
2. pila seca
3. amperímetro
4. voltímetro
5. cables

D. Procedimiento:

1. Conecte el circuito de abajo (Figura 1.).

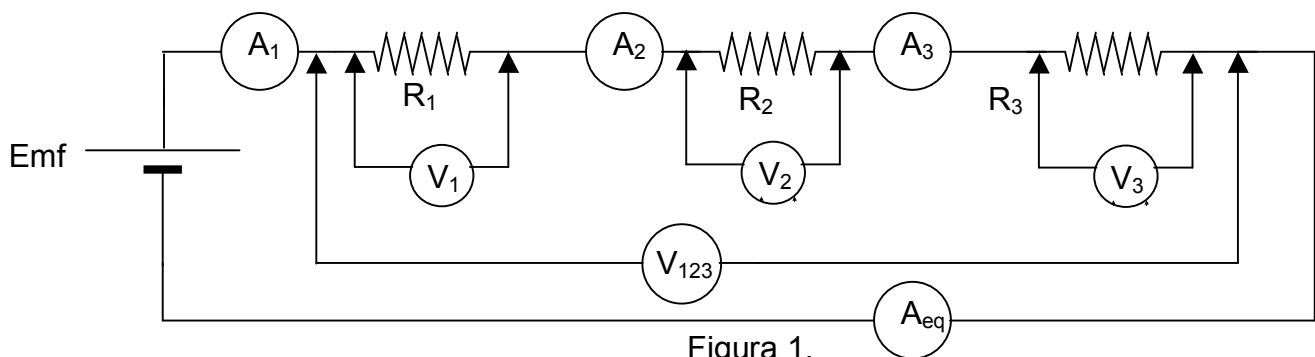


Figura 1.

2. Mida el voltaje a través de cada resistencia. Anote los valores en la Tabla 1.

Tabla 1.

Conectados en:	$V_{eq} = V_{bat}$ (V)	V_1 (V)	V_2 (V)	V_3 (V)	V_{12} (V)	V_{23} (V)	V_{123} (V)	I_1 (A)	I_2 (A)	I_3 (A)	$I_{123} = I_{eq}$ (A)
Serie											
Paralelo											

3. Mida el voltaje de la combinación V_{12} . Anote el valor en la Tabla 1.

4. Repita para las resistencias 2 y 3. Anote el valor de V_{23} en la tabla. ¿Qué sugieren los resultados? Escriba una hipótesis:

¿Cómo se puede corroborar? Hágalo!

5. ¿Cuál será la regla para V_{123} ? Hipótesis: _____

6. Corrobórela. ¿Que resultado obtuvo? $V_{123} =$ _____. Anote el valor en Tabla 1.

7. ¿Cuál es la regla general para el voltaje de 'n' resistencias conectadas en serie?

$$V_{eq} = \underline{\hspace{2cm}}$$

8. ¿Cómo compara con el voltaje de 'n' capacitores conectados en serie?

9. Conecte el amperímetro en los lugares identificados con las letras A_1 , A_2 y A_3 y mida la corriente en cada resistencia. Anote los valores en la Tabla 1. ¿Que le sugiere este resultado en cuanto al comportamiento de la corriente en un circuito de resistencias en serie? _____

10. Haga una predicción para el valor de la corriente $I_{123} = I_{eq}$. _____

11. Corrobore su predicción midiendo la corriente con el amperímetro. ¿Se cumplió su predicción? _____. Explique en sus propias palabras por qué cree usted que esto es así. _____

12. ¿Cuál es la regla general para la corriente en 'n' resistencias conectadas en serie?

$$I_{eq} = \underline{\hspace{2cm}}$$

13. ¿Cómo compara con la 'carga' de 'n' capacitores conectados en serie?

14. Mida la resistencia de cada una de las resistencias que le fueron entregadas. Anote los valores en la Tabla 2.

Conectados en:	R_1 (Ω)	R_2 (Ω)	R_3 (Ω)	R_{12} (Ω)	R_{13} (Ω)	R_{23} (Ω)	R_{eq} (Ω)
Serie							
Paralelo							

15. Conecte las resistencias R_1 y R_2 en serie. Mida la resistencia equivalente de esta combinación ($R_{eq} = R_{12}$). Anote el valor en la Tabla 2.

16. Repita el paso #2 con la combinación entre R_1 y R_3 .

17. ¿Qué posible relación matemática sugieren estos resultados? Haga una hipótesis:

¿Cómo se puede probar la hipótesis? Hágalo!

18. Anote el valor en la Tabla 2. ¿Se cumplió la hipótesis? Explique: _____

19. ¿Cuál será la relación para 3 resistencias?

$$R_{eq} = R_{123} = \underline{\hspace{2cm}}$$

20. Corrobore su predicción con R_1 , R_2 y R_3 . Anote el resultado en la Tabla 2. ¿Se cumplió su predicción? _____ Explique: _____

21. ¿Cuál será la relación general para 'n' resistencias conectadas en 'serie'?

$R_{eq} = \underline{\hspace{2cm}}$

22. Partiendo de la ley de Ohm ($V = IR$) y tomando en cuenta los resultados encontrados para los voltajes y las corrientes de resistencias conectadas en serie derive matemáticamente la relación para las resistencias conectadas en serie.

Derivación:

23. Repita todos los pasos para resistencias conectadas en paralelo (ver la Figura 2 abajo). Arme el circuito y mida los voltajes de las resistencias conectadas en paralelo. Anote los

valores en la Tabla 1. Vaya haciendo una analogía con el comportamiento matemático de los capacitores para ver si puede determinar la relación general para la resistencia de la combinación o equivalente.

24. ¿Cuál es la relación matemática que describe el voltaje equivalente para una combinación de resistencias en paralelo?

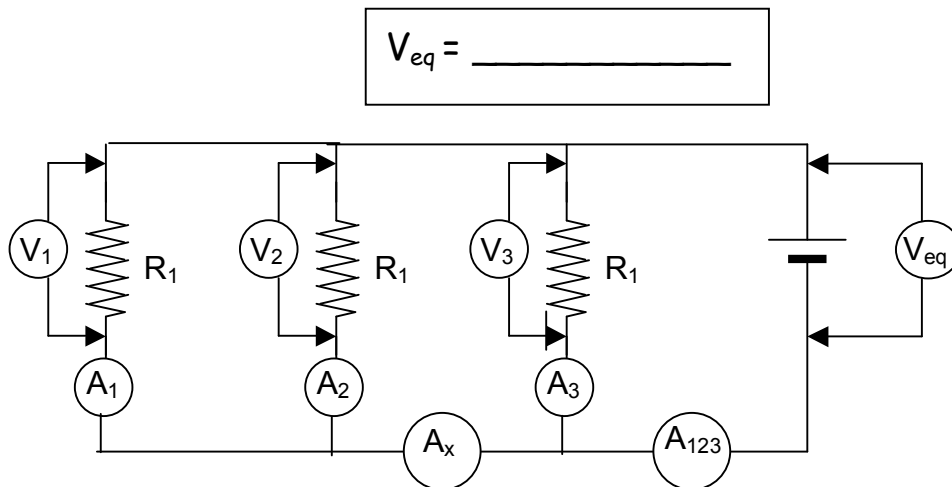


Figura 2.

25. ¿Cómo compara con los capacitores en paralelo? _____
26. Siguiendo esta línea de pensamiento ¿cuál debía ser la relación para las corrientes en el circuito en paralelo? Predicción: _____
27. Conecte el amperímetro en los lugares indicados por las letras A_1 , A_2 , A_3 y A_{123} (A_{eq}) y mida las corrientes. Anote los valores en la Tabla 1. ¿Se cumplió su predicción? _____
 Explique: _____
28. ¿Cuál debía ser la corriente en el cable donde aparece el amperímetro identificado con la letra x (A_x)? _____. Mídala y corrobore su predicción: $I_{12} = \underline{\hspace{2cm}}$ (medida).
29. Siguiendo nuevamente el resultado obtenido para los capacitores haga una predicción para la relación matemática que describe la resistencia equivalente de la combinación de resistencias en paralelo. Predicción: _____
30. Mida la resistencia de las combinaciones de resistencias conectadas en paralelo a partir de los valores de resistencia medidos anteriormente (ver Tabla 2.) Anote los valores en la Tabla 2.
31. ¿Cuál es la relación matemática que describe la resistencia equivalente para una combinación de resistencias en paralelo?

$R_{eq} = \underline{\hspace{2cm}}$

32. ¿Se cumplió su predicción? _____. Explique: _____

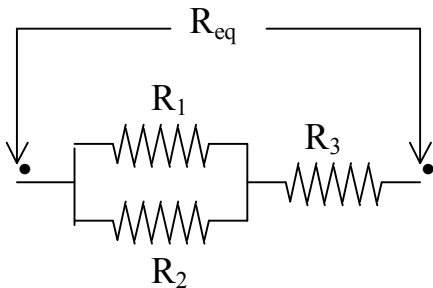
33. **Pregunta:** Del análisis de los resultados de los experimentos de capacitores conectados en serie y en paralelo y de los que estamos llevando a cabo en este momento sobre resistencias conectadas en serie y en paralelo, se desprende que en ambos casos el voltaje equivalente se comporta de igual forma matemática. Sin embargo, en el caso de la capacitancia y la resistencia equivalente, las relaciones matemáticas son recíprocas. ¿Por qué es esto? ¿Cuál es la explicación? (La respuesta es matemática.)

Explicación:

34. Haga una predicción para la relación matemática que describe la resistencia equivalente de las dos combinaciones que se muestran a continuación.

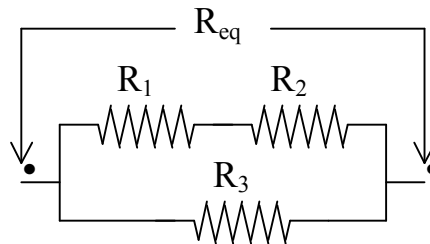
$R_{eqA} =$ _____

Combinación A



$R_{eqB} =$ _____

Combinación B



35. Arme las combinaciones y mida las resistencias. Anote los valores y compare con los calculados matemáticamente. Anote en la tabla que aparece a continuación.

R_{eq} determinado de las relaciones matemáticas	R_{eq} Medido experimentalmente
Combinación A:	
Combinación B:	

D. Conclusiones:

Nombre: _____

Sección: _____

D:\Rober\Fisi3174\ActLab6-ResSeriePara.doc